

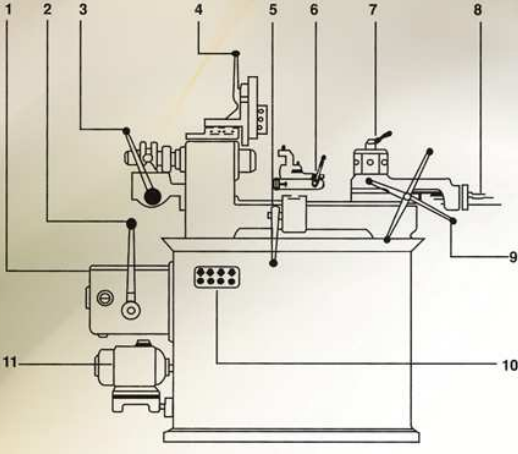
**RRT 42**  
**RRT 60**



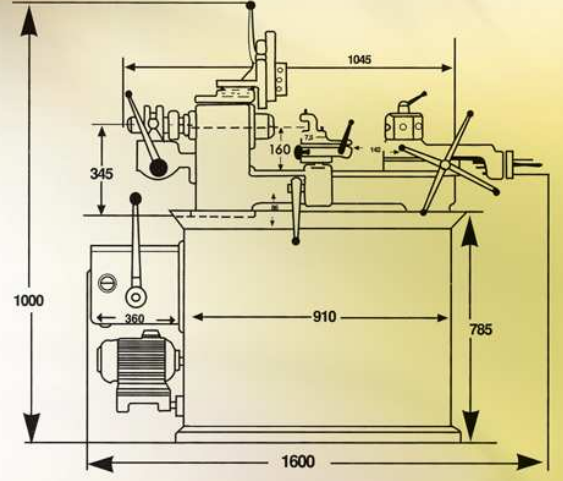
**ŞANZIMANLI  
REVOLVER TORNA  
TURRET LATHE  
with gearbox**

- Geniş fener mili devir aralığı ile (75 ile 1800 d/d, 16 kademe ) her işlemdede üstün performans
- Sertleştirilmiş, taşlanmış revolver grubu kızağı ve merkezleme mekanizması
- İndüksiyonla sertleştirilmiş şanzıman dişlileri
- Hassas işlenmiş şanzıman yatakları ile sessiz çalışma
- Kolay ve hassas kılavuz çekme için siviç tertibatı
- Önden yüklemeli malzeme sürücüsü
- İsteğe bağlı pnömatik pens sıkma tertibatı

- Wide selection of spindle speeds (16 steps between 75 and 1800 rpm ) for best performance
- Hardened and ground turret head slide and centering mechanism
- Induction hardened gears in gearbox
- Comfortable and quiet operation with precision machined gearbox
- Easy and accurate tapping with switch mechanism
- Front-loading bar feeder
- Optional pneumatic collet hold-release mechanism



1. Şanzıman kutusu
2. Debriyaj (Hız) kolu
3. Pens sıkma kolu
4. Düşey kesici
5. Çap sportu
6. El sportu
7. Revolver başlık
8. Revolver başlık hareket sınırlama vidaları
9. Revolver başlık hareket kolları
10. Çalışma butonları (Kumanda paneli)
11. Ana motor



1. Gear box
2. Clutch lever
3. Collet Hold / Release lever
4. Vertical slide
5. Cross slide
6. Traverse (Hand) Slide
7. Turret Head
8. Turret Head Travel Limit Screws
9. Turret Head Movement Levers
10. Control panel
11. Main motor

## Teknik Özellikler / Technical Specifications

	RRT 42	RRT 60	
İş Mili Yüksekliği	160		Height of Centers Above Bed
Pens ile işlenecek Maksimum Çap	42	60	Max. Workpiece diameter with collet
Pens ile işlenecek maksimum dörtköşe	29	42	Max. Square workpiece with collet
Pens ile işlenecek maksimum altıköşe	36	52	Max. Hexagonal workpiece with collet
Ayna ile işlenecek maksimum Çap	50	60	Max. workpiece diameter with chuck
El sport açısı (sağa-sola)	20°		Hand slide tilting angle
El sport hareketi	75 mm.		Hand slide travel
Çap sport hareketi	155 mm.		Cross slide travel
Revolver başlık hareketi	142 mm.		Turret travel
Revolver başlık delik çapı	25 mm.		Turret hole diameter
Düşey Kesici hareketi	35 mm.		Vertical slide travel
İş mili devirleri	75 - 1800 rpm (16 steps)		Range of spindle speeds
Ana motor	700/1400 rpm, 1.5/2.5 kW		Main motor
Soğutma suyu motoru	2800 rpm 0.12 kW		Coolant Pump Motor
Makinanın Ağırlığı	950 kg		Machine Weight

ÜRETİCİ FİRMA / MANUFACTURER

**RETOSAN**  
MAKİNA SANAYİ ve TİC. A.Ş.

Organize Sanayi Bölgesi Kırmızı cd. No:2 16140 Bursa / TÜRKİYE  
Tel.: +90 (224) 242 10 94 (3 hat / lines) Fax : +90 (224) 242 10 97  
Web : www.retosan.com e-mail: info@retosan.com