

TL60/22



Codice testa
Head code

Codice mandrino
Spindle code



N° prese di moto
Nr. spindle drives

08



Rapporto
Ratio

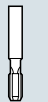
1-1



Capacità di foratura
Drilling capacity
acciaio R=500 N/mm²
ghisa: GG25

20

22



Maschiatura
Tapping

M16



Attacco utensile
Type of spindle

D DIN 55058 Ø28



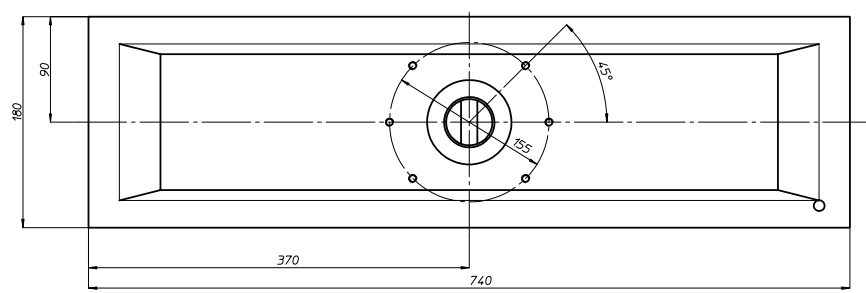
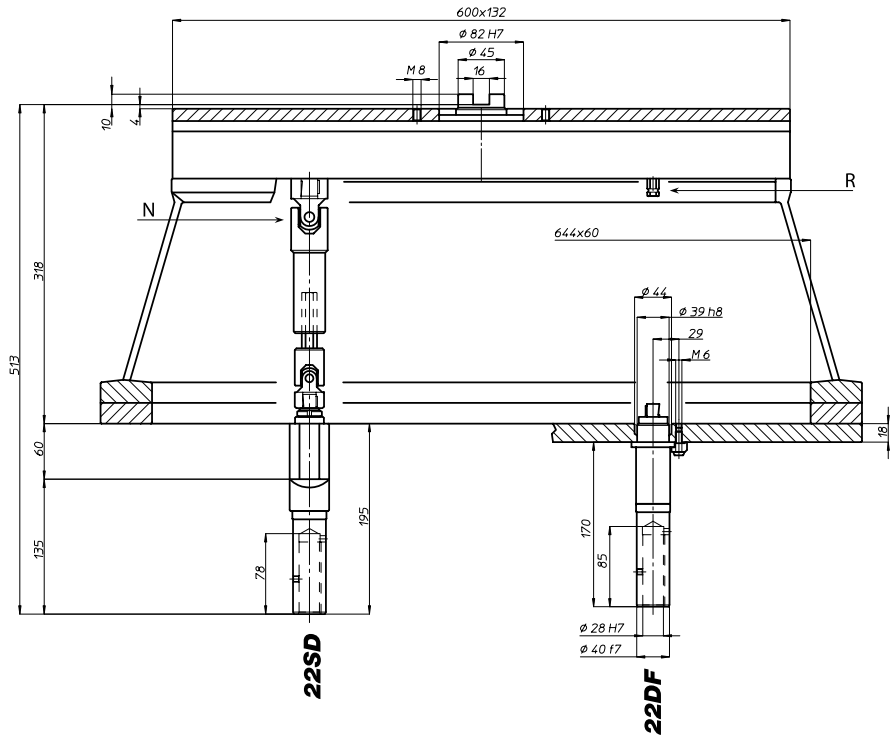
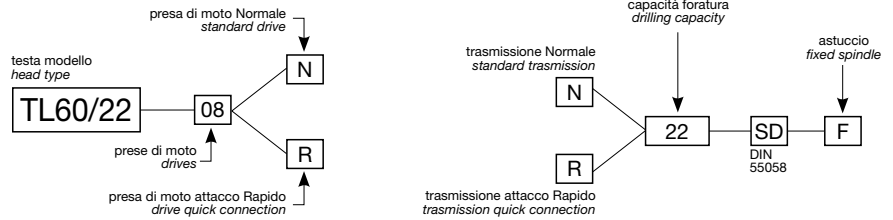
Peso gruppo testa
Head weight

Kg 47,5

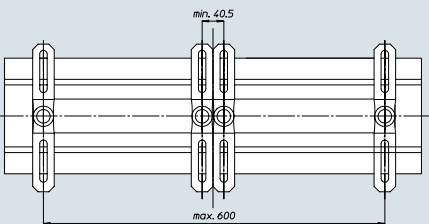


Peso gruppo mandrino
Spindle-set weight

Kg 5



area di lavoro
working area



BAH

TA-CP

TA

MO

HT

VH

TSI/TSX

T

MT-TC-TC3

Accessori
Accessories

Appendice tecnica
Technical supplement

