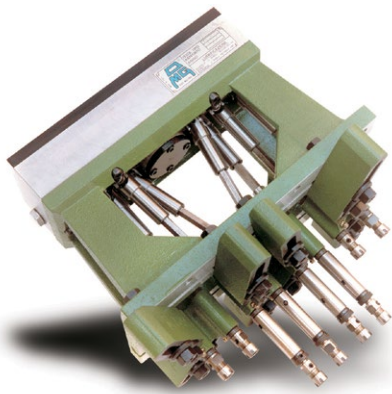


# TL20/8

Codice testa  
Head code

Codice mandrino  
Spindle code



N° prese di moto  
Nr. spindle drives

08



Rapporto  
Ratio

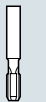
1-1



Capacità di foratura  
Drilling capacity  
acciaio R=500 N/mm<sup>2</sup>  
ghisa: GG25

8

10



Maschiatura  
Tapping

M6



Attacco utensile  
Type of spindle

D

DIN 55058 Ø12

P

ER16



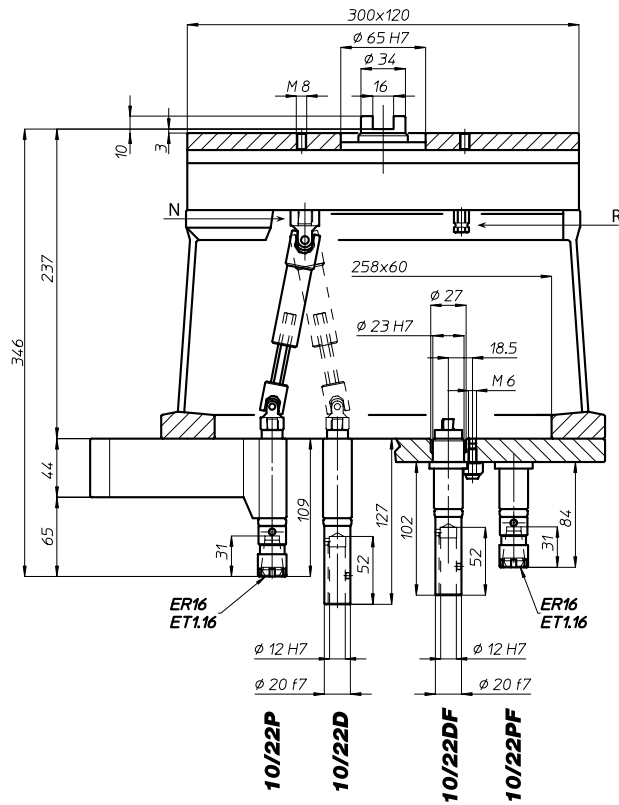
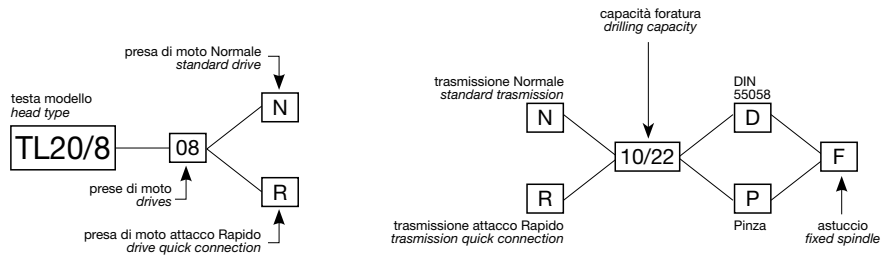
Peso gruppo testa  
Head weight

Kg 13,5

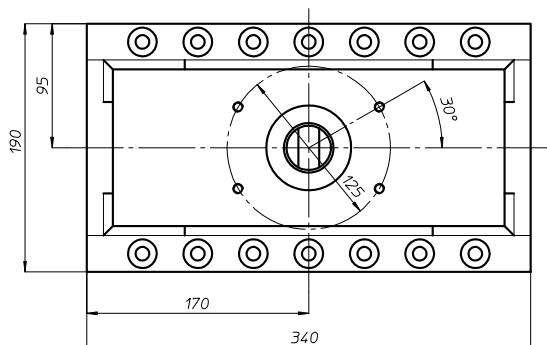
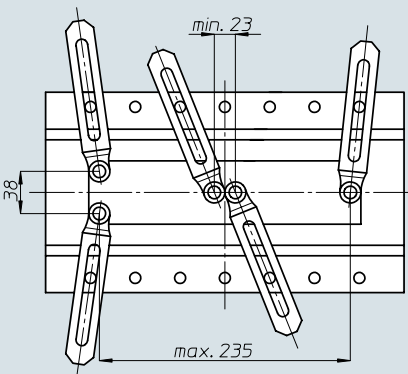


Peso gruppo mandrino  
Spindle-set weight

Kg 1,5



area di lavoro  
working area



BAH

TA-CP

TA

MO

HT

VH

TSI/TSX

T

MT-TC-TC3

Accessori  
Accessories

Appendice tecnica  
Technical supplement

